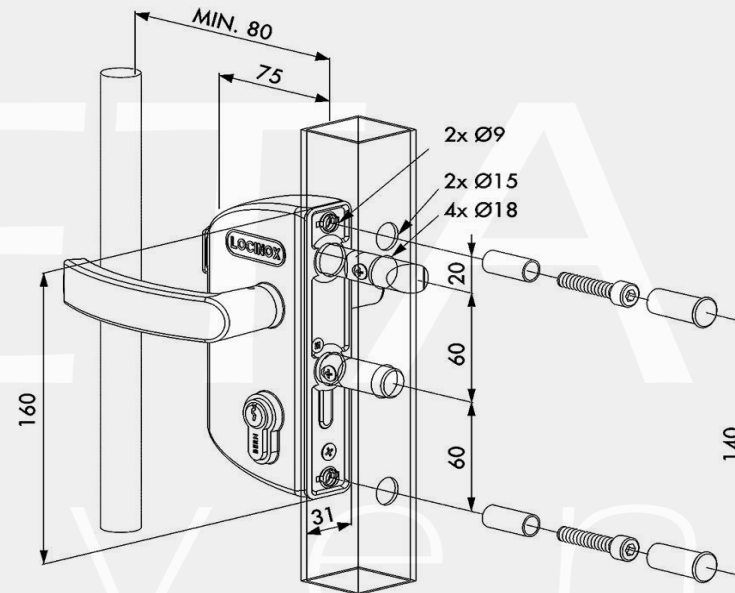


Slot opbouw 40 Staal - Aluminium

Hoogwaardig poortslot uit hoge kwaliteit met aluminium behuizing en roestvrijstalen binnenwerk voor opbouw. Dit slot wordt aangeraden voor al uw industrieel hekwerk.

Dankzij de 20 mm continue regelbaarheid van beide pennen regelt u elke poort haarfijn af voor een optimale vergrendeling. Een

massieve roestvrijstalen dieptevergrendeling van 23 mm zorgt voor een veilige sluiting. Dit superieure slot is standaard voorzien van een geanodiseerd aluminium krukpaar. Dit slot is geschikt voor profielen van 40mm.



Type	Kleur	Voorraad
LAKZ40	GROEN - RAL6005	neen
LAKZ40	GROEN - RAL6009	neen
LAKZ40	ZWART - RAL9005	JA
LAKZ40	WIT- RAL9010	neen
LAKZ40	GRIJS - RAL7010	neen
LAKZ40	Zilver	neen



Metaleuven ijzermagazijn
Aarschotsesteenweg 106
B-3012 Wilsele
info@ijzermagazijn.be

Openingstijden:

Maandag tot donderdag

8:00 tot 12:00 - 12:30 tot 16:30

Vrijdag

8:00 tot 12:00 - 12:30 tot 14:30