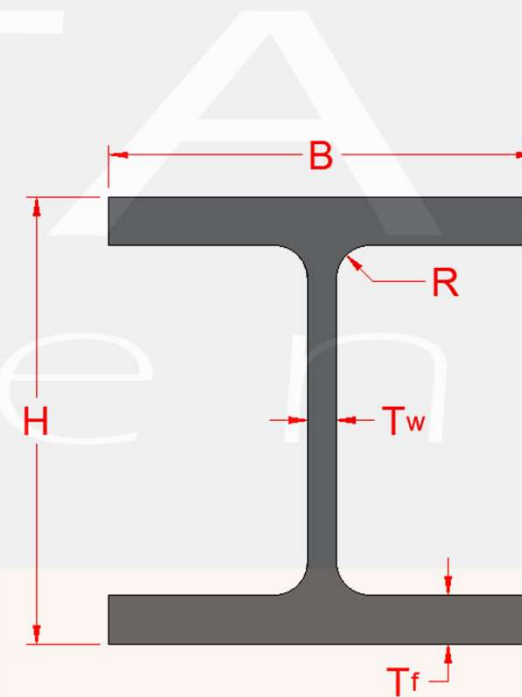


## HEM Balk

Toleranties: EN 10034: 1993

De afmetingen in deze tabel zijn gebaseerd op de vroegere norm EU 53-62.

Profiel	Voorraad (rode menie)	Voorraad (blank)	Handelsgewicht (kg/m)	Dimensies				
				H	B	Tw	Tf	R
HEM100			42,59	100	106	12,0	20,0	12
HEM120			53,12	120	126	12,5	21,0	12
HEM140			64,45	140	146	13,0	22,0	12
HEM160			77,65	160	166	14,0	23,0	15
HEM180			90,60	180	186	14,5	24,0	15
HEM200			105,02	200	206	15,0	25,0	18
HEM220			119,55	220	226	15,5	26,0	18
HEM240			159,67	240	248	18,0	32,0	21
HEM260			175,72	260	268	18,0	32,5	24
HEM280			192,13	280	288	18,5	33,0	24
HEM300			242,46	300	310	21,0	39,0	27
HEM320			249,65	320	309	21,0	40,0	27
HEM340			252,66	340	309	21,0	40,0	27
HEM360			255,05	360	308	21,0	40,0	27
HEM400			260,62	400	307	21,0	40,0	27
HEM450			268,35	450	307	21,0	40,0	27
HEM500			275,45	500	306	21,0	40,0	27
HEM550			283,50	550	306	21,0	40,0	27
HEM600			290,93	600	305	21,0	40,0	27
HEM650			298,99	650	305	21,0	40,0	27
HEM700			306,41	700	304	21,0	40,0	27
HEM800			323,41	800	303	21,0	40,0	30
HEM900			338,90	900	302	21,0	40,0	30
HEM1000			355,36	1000	302	21,0	40,0	30



HEM-balken zijn niet op voorraad, al deze profielen zijn verkrijgbaar op bestelling.



Metaleuven ijzermagazijn

Aarschotsesteenweg 106

B-3012 Wilsele

[ijzermagazijn@metaleuven.be](mailto:ijzermagazijn@metaleuven.be)

### Openingstijden:

Maandag tot donderdag

8:00 tot 12:00 - 12:30 tot 16:30

Vrijdag

8:00 tot 12:00 - 12:30 tot 14:30