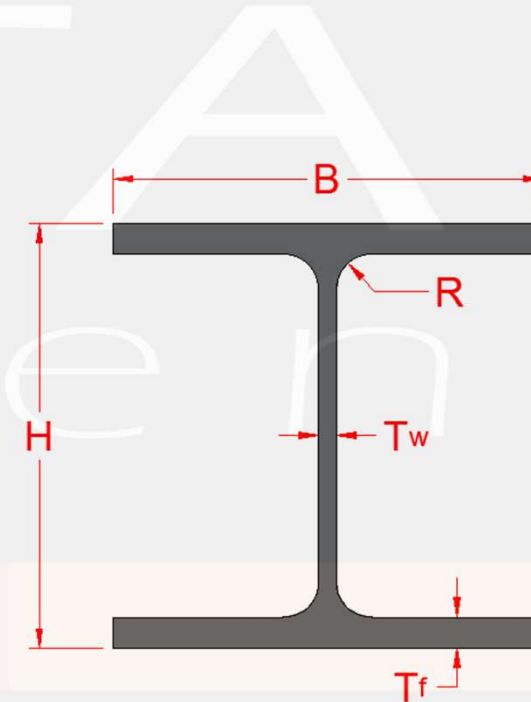


HEB Balk

Toleranties: EN 10034: 1993

De afmetingen in deze tabel zijn gebaseerd op de vroegere norm EU 53-62.

| Profiel | Voorraad (rode menie) | Voorraad (blank) | Handelsgewicht (kg/m) | Dimensies | | | | |
|---------|-----------------------|------------------|-----------------------|-----------|-----|------|------|----|
| | | | | H | B | Tw | Tf | R |
| HEB100 | ✓ | | 20,83 | 100 | 100 | 6,0 | 10,0 | 12 |
| HEB120 | ✓ | | 27,20 | 120 | 120 | 6,5 | 11,0 | 12 |
| HEB140 | ✓ | | 34,36 | 140 | 140 | 7,0 | 12,0 | 12 |
| HEB160 | ✓ | | 43,40 | 160 | 160 | 8,0 | 13,0 | 15 |
| HEB180 | ✓ | | 52,20 | 180 | 180 | 8,5 | 14,0 | 15 |
| HEB200 | ✓ | | 62,46 | 200 | 200 | 9,0 | 15,0 | 18 |
| HEB220 | ✓ | | 72,83 | 220 | 220 | 9,5 | 16,0 | 18 |
| HEB240 | ✓ | | 84,79 | 240 | 240 | 10,0 | 17,0 | 21 |
| HEB260 | ✓ | | 94,76 | 260 | 260 | 10,0 | 17,5 | 24 |
| HEB280 | ✓ | | 105,09 | 280 | 280 | 10,5 | 18,0 | 24 |
| HEB300 | ✓ | | 119,26 | 300 | 300 | 11,0 | 19,0 | 27 |
| HEB320 | | | 129,07 | 320 | 300 | 11,5 | 20,5 | 27 |
| HEB340 | | | 136,72 | 340 | 300 | 12,0 | 21,5 | 27 |
| HEB360 | | | 144,51 | 360 | 300 | 12,5 | 22,5 | 27 |
| HEB400 | | | 158,22 | 400 | 300 | 13,5 | 24,0 | 27 |
| HEB450 | | | 174,38 | 450 | 300 | 14,0 | 26,0 | 27 |
| HEB500 | | | 190,91 | 500 | 300 | 14,5 | 28,0 | 27 |
| HEB550 | | | 203,25 | 550 | 300 | 15,0 | 29,0 | 27 |
| HEB600 | | | 215,97 | 600 | 300 | 15,5 | 30,0 | 27 |
| HEB650 | | | 229,07 | 650 | 300 | 16,0 | 31,0 | 27 |
| HEB700 | | | 245,10 | 700 | 300 | 17,0 | 32,0 | 27 |
| HEB800 | | | 267,35 | 800 | 300 | 17,5 | 33,0 | 30 |
| HEB900 | | | 297,02 | 900 | 300 | 18,5 | 35,0 | 30 |
| HEB1000 | | | 320,05 | 1000 | 300 | 19,0 | 36,0 | 30 |



✓ is op voorraad in staalsoort S235, andere profielen zijn verkrijgbaar op bestelling



Metaleuven ijzermagazijn
Aarschotsesteenweg 106
B-3012 Wilsele

ijzermagazijn@metaleuven.be

Openingstijden:

Maandag tot donderdag

8:00 tot 12:00 - 12:30 tot 16:30

Vrijdag

8:00 tot 12:00 - 12:30 tot 14:30