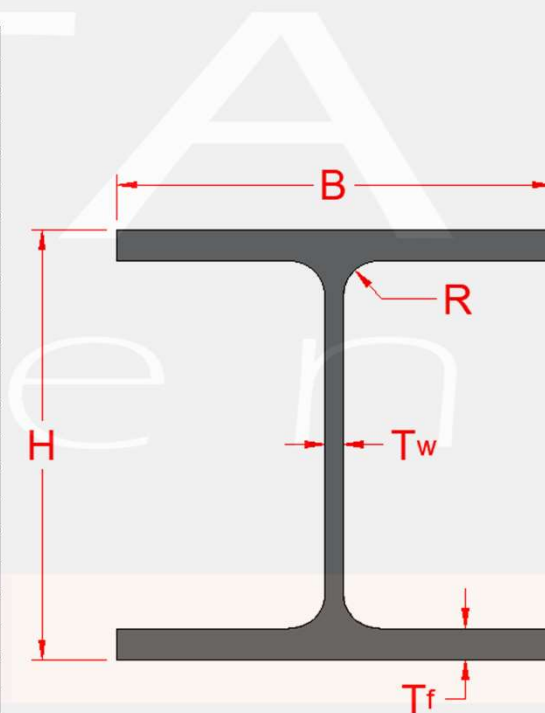


HEB Balk

Toleranties: EN 10034: 1993

De afmetingen in deze tabel zijn gebaseerd op de vroegere norm EU 53-62.

Profiel	Voorraad (rode menie)	Voorraad (blank)	Handelsgewicht (kg/m)	Dimensies				
				H	B	T _w	T _f	R
HEB100	✓		20,83	100	100	6,0	10,0	12
HEB120	✓		27,20	120	120	6,5	11,0	12
HEB140	✓		34,36	140	140	7,0	12,0	12
HEB160	✓		43,40	160	160	8,0	13,0	15
HEB180	✓		52,20	180	180	8,5	14,0	15
HEB200	✓		62,46	200	200	9,0	15,0	18
HEB220	✓		72,83	220	220	9,5	16,0	18
HEB240	✓		84,79	240	240	10,0	17,0	21
HEB260	✓		94,76	260	260	10,0	17,5	24
HEB280	✓		105,09	280	280	10,5	18,0	24
HEB300	✓		119,26	300	300	11,0	19,0	27
HEB320			129,07	320	300	11,5	20,5	27
HEB340			136,72	340	300	12,0	21,5	27
HEB360			144,51	360	300	12,5	22,5	27
HEB400			158,22	400	300	13,5	24,0	27
HEB450			174,38	450	300	14,0	26,0	27
HEB500			190,91	500	300	14,5	28,0	27
HEB550			203,25	550	300	15,0	29,0	27
HEB600			215,97	600	300	15,5	30,0	27
HEB650			229,07	650	300	16,0	31,0	27
HEB700			245,10	700	300	17,0	32,0	27
HEB800			267,35	800	300	17,5	33,0	30
HEB900			297,02	900	300	18,5	35,0	30
HEB1000			320,05	1000	300	19,0	36,0	30



✓ is op voorraad in staalsoort S235, andere profielen zijn verkrijgbaar op bestelling



Metaleuven ijzermagazijn
Aarschotsesteenweg 106
B-3012 Wilsele
info@ijzermagazijn.be

Openingstijden:

Maandag tot donderdag

8:00 tot 12:00 - 12:30 tot 16:30

Vrijdag

8:00 tot 12:00 - 12:30 tot 14:30